

中华人民共和国国家标准

GB/T 1346—2011
代替 GB/T 1346—2001

水泥标准稠度用水量、凝结时间、 安定性检验方法

Test methods for water requirement of normal consistency, setting time and
soundness of the portland cement

(ISO 9597:2008, Cement—Test methods—Determination of setting
time and soundness, NEQ)

2011-07-20 发布

2012-03-01 实施

中华人民共和国国家质量监督检验检疫总局 发布
中国国家标准化管理委员会

“水泥学堂”公众号免费下载！

中 华 人 民 共 和 国
国 家 标 准
水泥标准稠度用水量、凝结时间、
安定性检验方法
GB/T 1346—2011

*

中国标准出版社出版发行
北京复兴门外三里河北街16号
邮政编码:100045

网址 www.spc.net.cn

电话:68523946 68517548

中国标准出版社秦皇岛印刷厂印刷
各地新华书店经销

*

开本 880×1230 1/16 印张 0.75 字数 19 千字
2011年10月第一版 2011年10月第一次印刷

*

书号: 155066·1-43619 定价 16.00 元

如有印装差错 由本社发行中心调换
版权专有 侵权必究
举报电话:(010)68533533

前 言

本标准按照 GB/T 1.1—2009 给出的规则起草。

本标准代替 GB/T 1346—2001《水泥标准稠度用水量、凝结时间、安定性检验方法》。

本标准与 GB/T 1346—2001 相比主要变化如下：

- 将“每只试模应配备一个大于试模、厚度 ≥ 2.5 mm 的平板玻璃底板或金属底板”改为“每个试模应配备一个边长或直径约 100 mm、厚度 4 mm~5 mm 的平板玻璃底板或金属底板”(见 4.2, 2001 年版的 4.2)；
- 将量筒或滴定管的精度由“最小刻度 0.1 mL, 精度 1%”改为“精度 ± 0.5 mL”(见 4.7, 2001 年版的 4.7)；
- 将“拌和结束后,立即将拌制好的水泥净浆装入已置于玻璃底板上的试模中,用小刀插捣,轻轻振动数次,刮去多余的净浆”改为“拌和结束后,立即取适量水泥净浆一次性将其装入已置于玻璃底板上的试模中,浆体超过试模上端,用宽约 25 mm 的直边刀轻轻拍打超出试模部分的浆体 5 次以排除浆体中的孔隙,然后在试模上表面约 1/3 处,略倾斜于试模分别向外轻轻锯掉多余净浆,再从试模边沿轻抹顶部一次,使净浆表面光滑。在锯掉多余净浆和抹平的操作过程中,注意不要压实净浆”(见 7.3, 2001 年版的 7.3)；
- 将“到达初凝或终凝时应立即重复测一次,当两次结论相同时才能定为到达初凝或终凝状态。”改为“到达初凝时应立即重复测一次,当两次结论相同时才能确定到达初凝状态,到达终凝时,需要在试体另外两个不同点测试,结论相同时才能确定到达终凝状态。”(见 8.5, 2001 年版的 8.5)；
- 将“每个雷氏夹需配备质量约 75 g~85 g 的玻璃板两块”改为“每个雷氏夹需配两个边长或直径约 80 mm、厚度 4 mm~5 mm 的玻璃板”(见 9.1, 2001 年版的 9.1)；
- 将“另一只手用宽约 10 mm 的小刀插捣数次,然后抹平”改为“另一只手用宽约 25 mm 的直边刀在浆体表面轻轻插捣 3 次”(见 9.2, 2001 年版的 9.2)；
- 将“拌和结束后,立即将拌制好的水泥净浆装入锥模中,用小刀插捣数次,轻轻振动数次”改为“拌和结束后,立即将拌制好的水泥净浆装入锥模中,用宽约 25 mm 的直边刀在浆体表面轻轻插捣 5 次,再轻振 5 次”(见 10.3.2, 2001 年版的 10.3.2)；
- 将“用调整水量方法测定时,以试锥下沉深度 28 mm \pm 2 mm 时的净浆为标准稠度净浆”改为“用调整水量方法测定时,以试锥下沉深度 30 mm \pm 1 mm 时的净浆为标准稠度净浆。”(见 10.3.3, 2001 年版的 10.3.3)。

本标准对应于 ISO 9597:2008《水泥试验方法 凝结时间和安定性的测定》,与 ISO 9597:2008 的一致性程度为非等效。

本标准由中国建筑材料联合会提出。

本标准由全国水泥标准化技术委员会(SAC/TC 184)归口。

本标准主要起草单位:中国建筑材料科学研究总院、厦门艾思欧标准砂有限公司、浙江中富建筑集团股份有限公司。

本标准参加起草单位:新疆天山水泥股份有限公司、四川峨胜水泥股份有限公司、云南红塔滇西水泥股份有限公司、云南昆钢水泥建材集团有限公司、鹿泉市曲寨水泥有限公司、中材汉江水泥股份有限公司、冀中能源股份有限公司水泥厂、陕西声威建材集团有限公司、广灵精华化工集团有限公司、河南同力水泥股份有限公司、云南兴建水泥有限公司、宁夏赛马实业股份有限公司、合肥水泥研究设计院、山东

GB/T 1346—2011

省水泥质量监督检验站、广东省建筑材料研究院、徐州市产品质量监督检验所。

本标准主要起草人：江丽珍、刘晨、颜碧兰、崔向阳、肖忠明、朱文尚、李胜泰、刘龙、于利刚、徐觉慧、王永清、夏志勇、王建新。

本标准所代替标准的历次版本发布情况为：

——GB/T 1346—1989；

——GB/T 1346—2001。

水泥标准稠度用水量、凝结时间、安定性检验方法

1 范围

本标准规定了水泥标准稠度用水量、凝结时间和由游离氧化钙造成的体积安定性检验方法的原理、仪器设备、材料、试验条件和测定方法。

本标准适用于硅酸盐水泥、普通硅酸盐水泥、矿渣硅酸盐水泥、粉煤灰硅酸盐水泥、火山灰质硅酸盐水泥、复合硅酸盐水泥以及指定采用本方法的其他品种水泥。

2 规范性引用文件

下列文件对于本文件的应用是必不可少的。凡是注日期的引用文件,仅注日期的版本适用于本文件。凡是不注日期的引用文件,其最新版本(包括所有的修改单)适用于本文件。

JC/T 727 水泥净浆标准稠度与凝结时间测定仪

JC/T 729 水泥净浆搅拌机

JC/T 955 水泥安定性试验用沸煮箱

3 原理

3.1 水泥标准稠度

水泥标准稠度净浆对标准试杆(或试锥)的沉入具有一定阻力。通过试验不同含水量水泥净浆的穿透性,以确定水泥标准稠度净浆中所需加入的水量。

3.2 凝结时间

试针沉入水泥标准稠度净浆至一定深度所需的时间。

3.3 安定性

3.3.1 雷氏法是通过测定水泥标准稠度净浆在雷氏夹中沸煮后试针的相对位移表征其体积膨胀的程度。

3.3.2 试饼法是通过观测水泥标准稠度净浆试饼煮沸后的外形变化情况表征其体积安定性。

4 仪器设备

4.1 水泥净浆搅拌机

符合 JC/T 729 的要求。

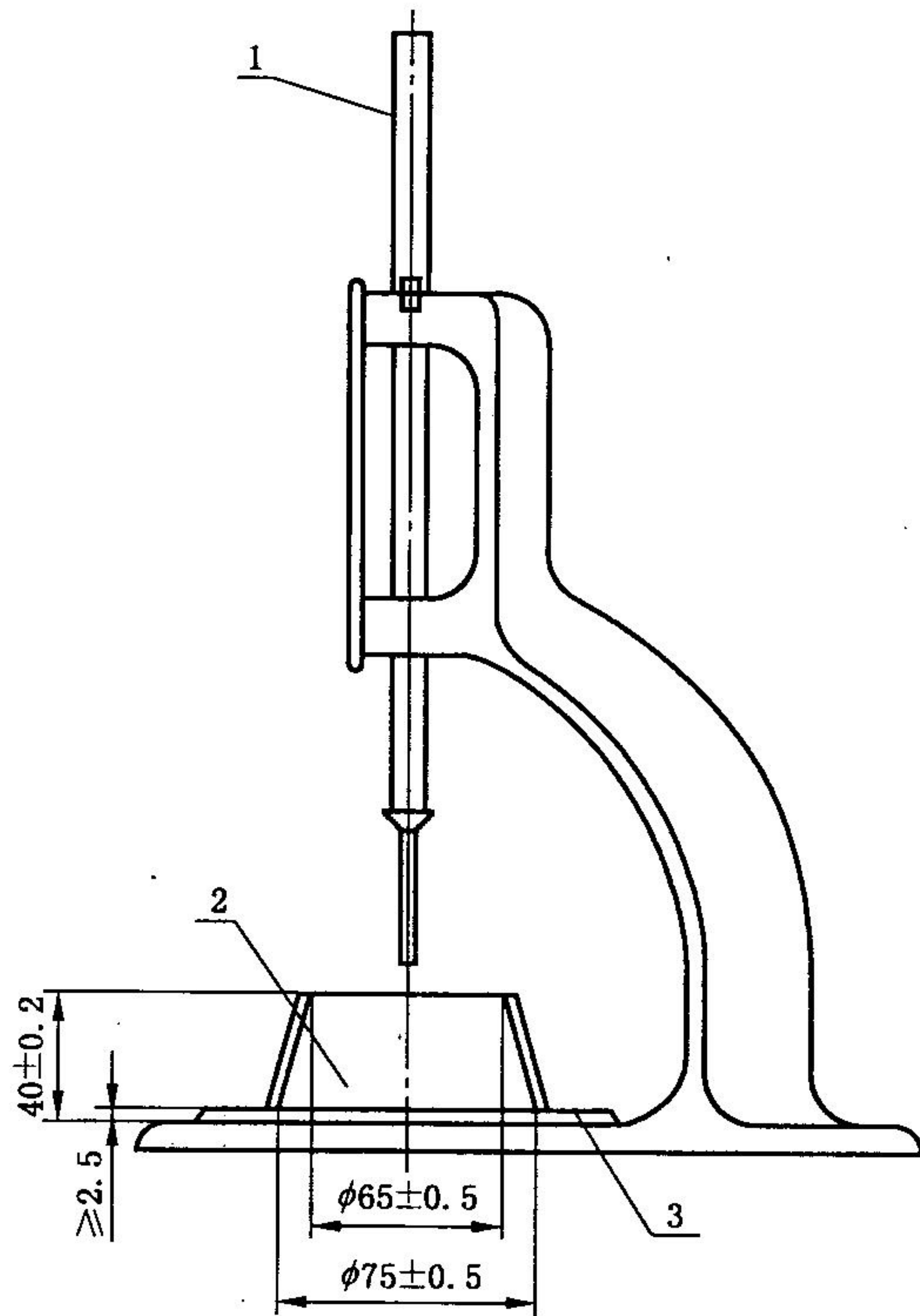
注:通过减小搅拌翅和搅拌锅之间间隙,可以制备更加均匀的净浆。

4.2 标准法维卡仪

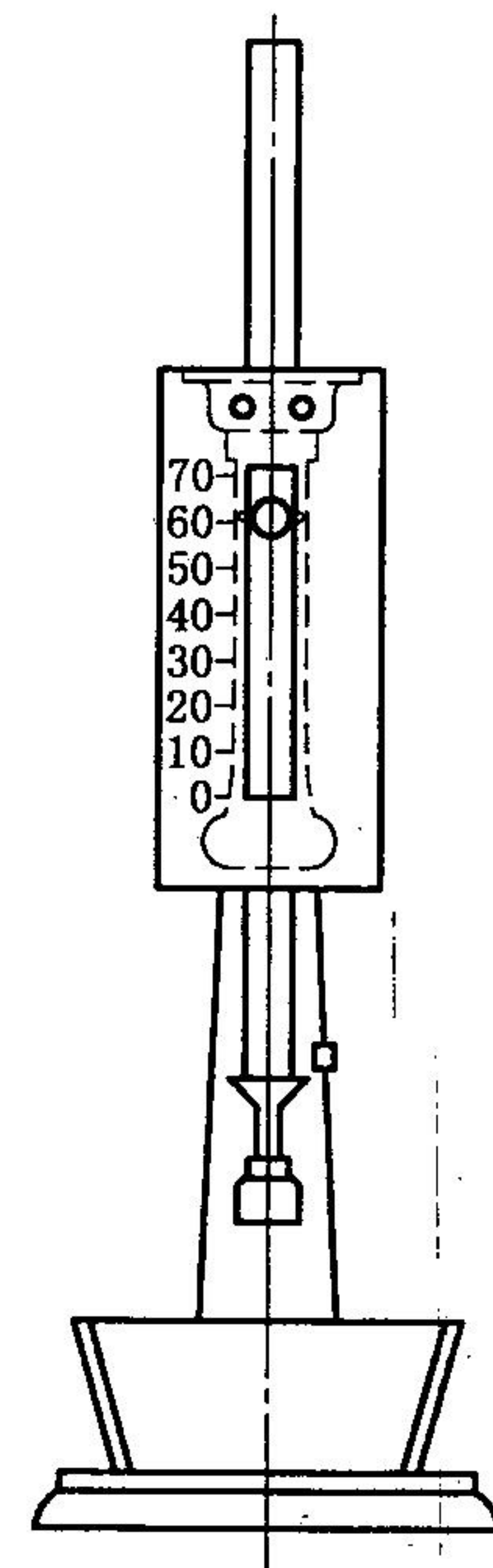
图 1 测定水泥标准稠度和凝结时间用维卡仪及配件示意图中包括:

- a) 为测定初凝时间时维卡仪和试模示意图；
- b) 为测定终凝时间反转试模示意图；
- c) 为标准稠度试杆；
- d) 为初凝用试针；
- e) 为终凝用试针等。

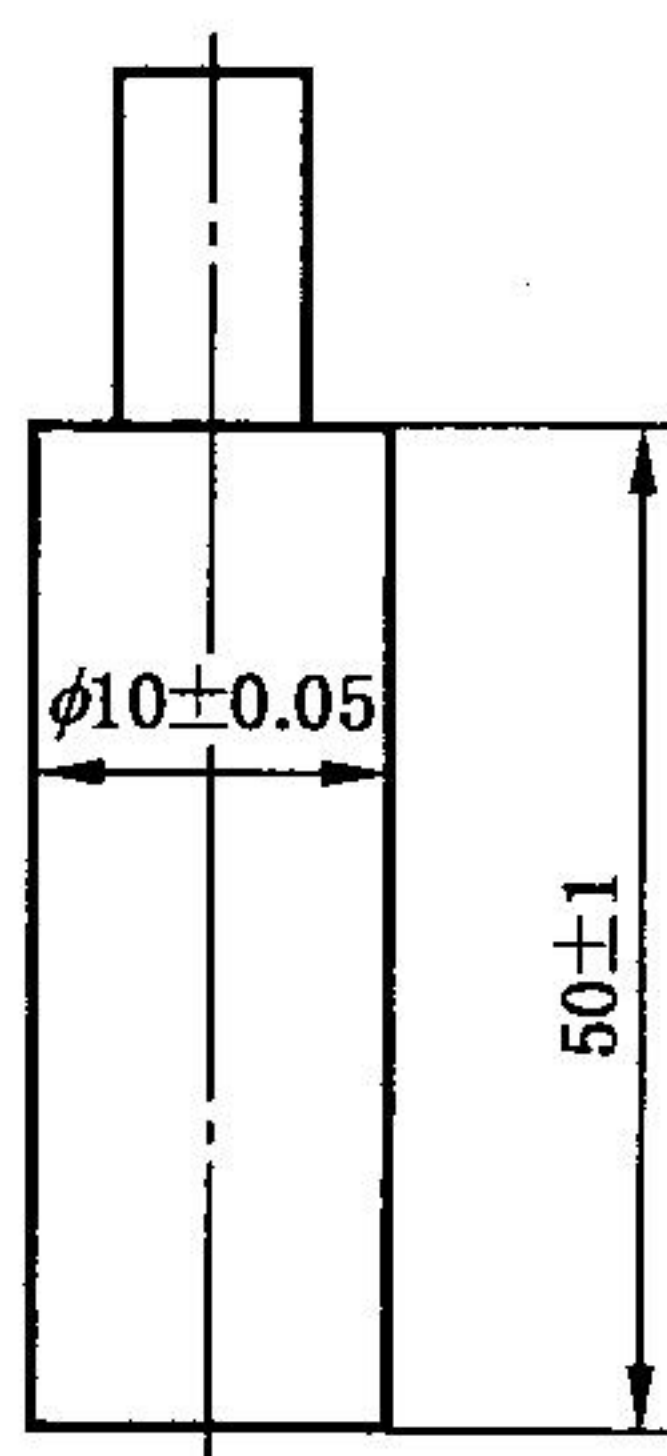
单位为毫米



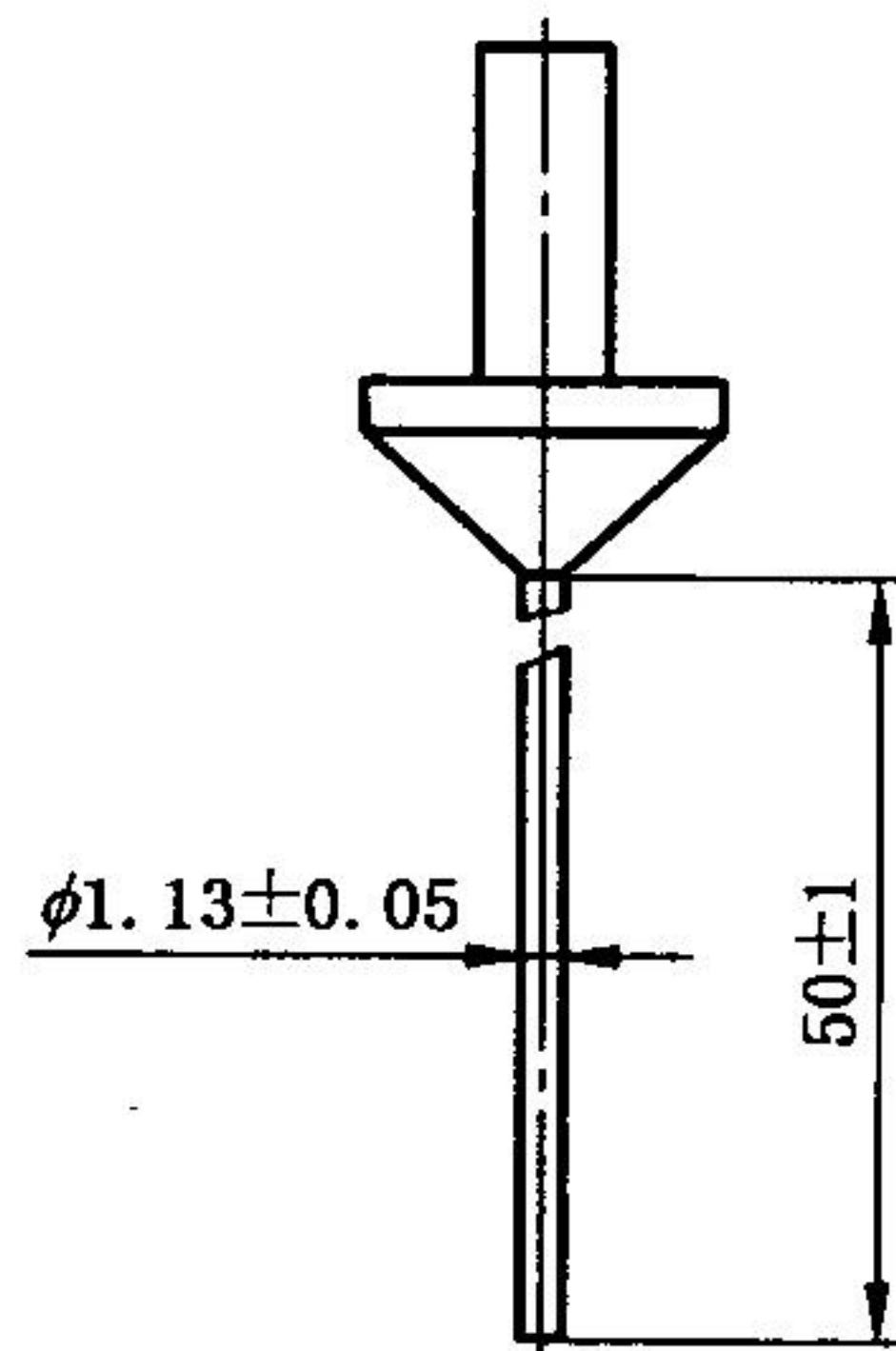
a) 初凝时间测定用立式试模的侧视图



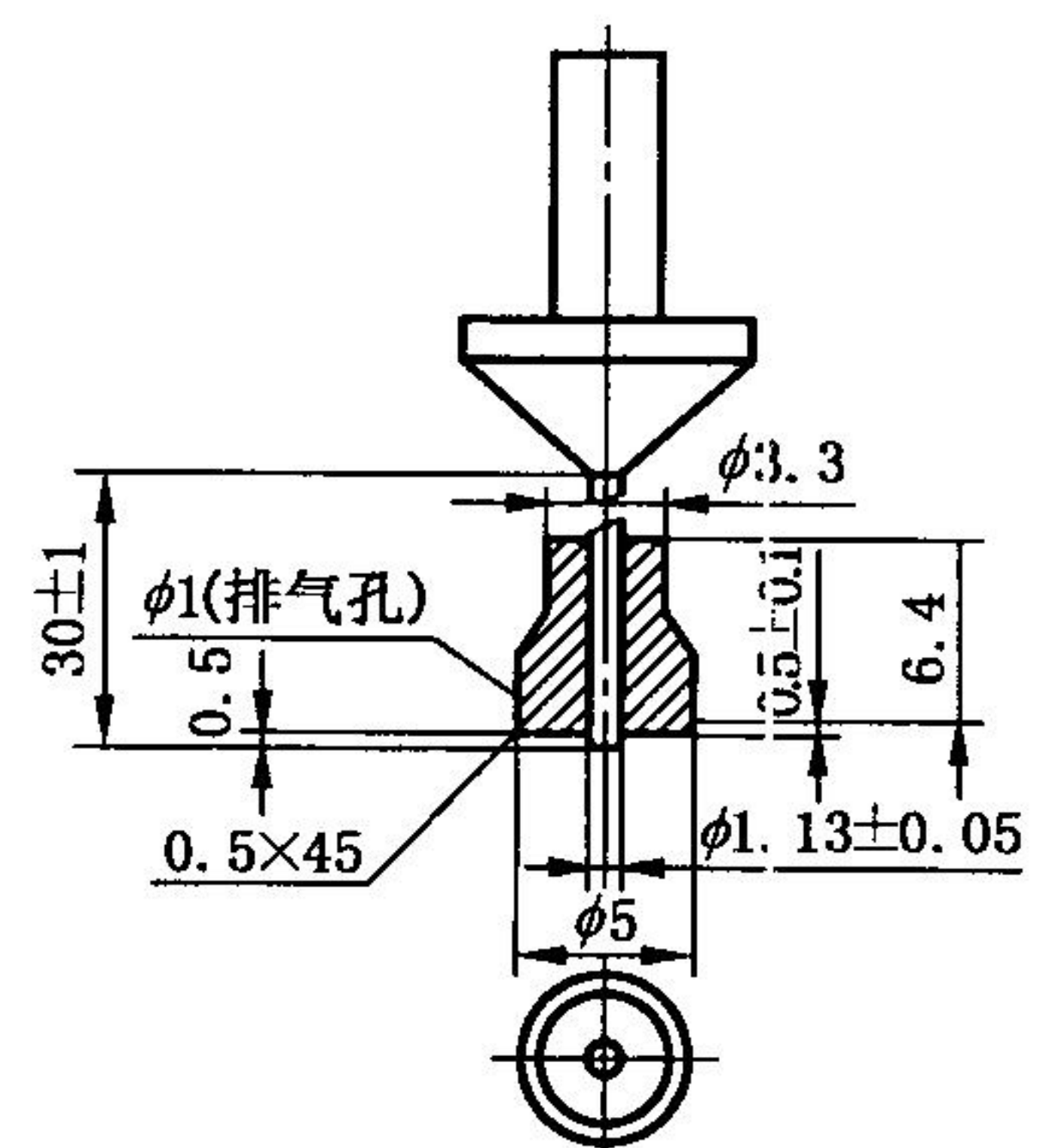
b) 终凝时间测定用反转试模的前视图



c) 标准稠度试杆



d) 初凝用试针



e) 终凝用试针

说明：

- 1——滑动杆；
- 2——试模；
- 3——玻璃板。

图 1 测定水泥标准稠度和凝结时间用维卡仪及配件示意图

标准稠度试杆由有效长度为 $50\text{ mm} \pm 1\text{ mm}$ ，直径为 $\phi 10\text{ mm} \pm 0.05\text{ mm}$ 的圆柱形耐腐蚀金属制成。初凝用试针由钢制成，其有效长度初凝针为 $50\text{ mm} \pm 1\text{ mm}$ 、终凝针为 $30\text{ mm} \pm 1\text{ mm}$ ，直径为 $\phi 1.13\text{ mm} \pm 0.05\text{ mm}$ 。滑动部分的总质量为 $300\text{ g} \pm 1\text{ g}$ 。与试杆、试针联结的滑动杆表面应光滑，能靠重力自由下落，不得有紧涩和旷动现象。

盛装水泥净浆的试模由耐腐蚀的、有足够硬度的金属制成。试模为深 $40\text{ mm} \pm 0.2\text{ mm}$ 、顶内径 $\phi 65\text{ mm} \pm 0.5\text{ mm}$ 、底内径 $\phi 75\text{ mm} \pm 0.5\text{ mm}$ 的截顶圆锥体。每个试模应配备一个边长或直径约 100 mm 、厚度 $4\text{ mm} \sim 5\text{ mm}$ 的平板玻璃底板或金属底板。

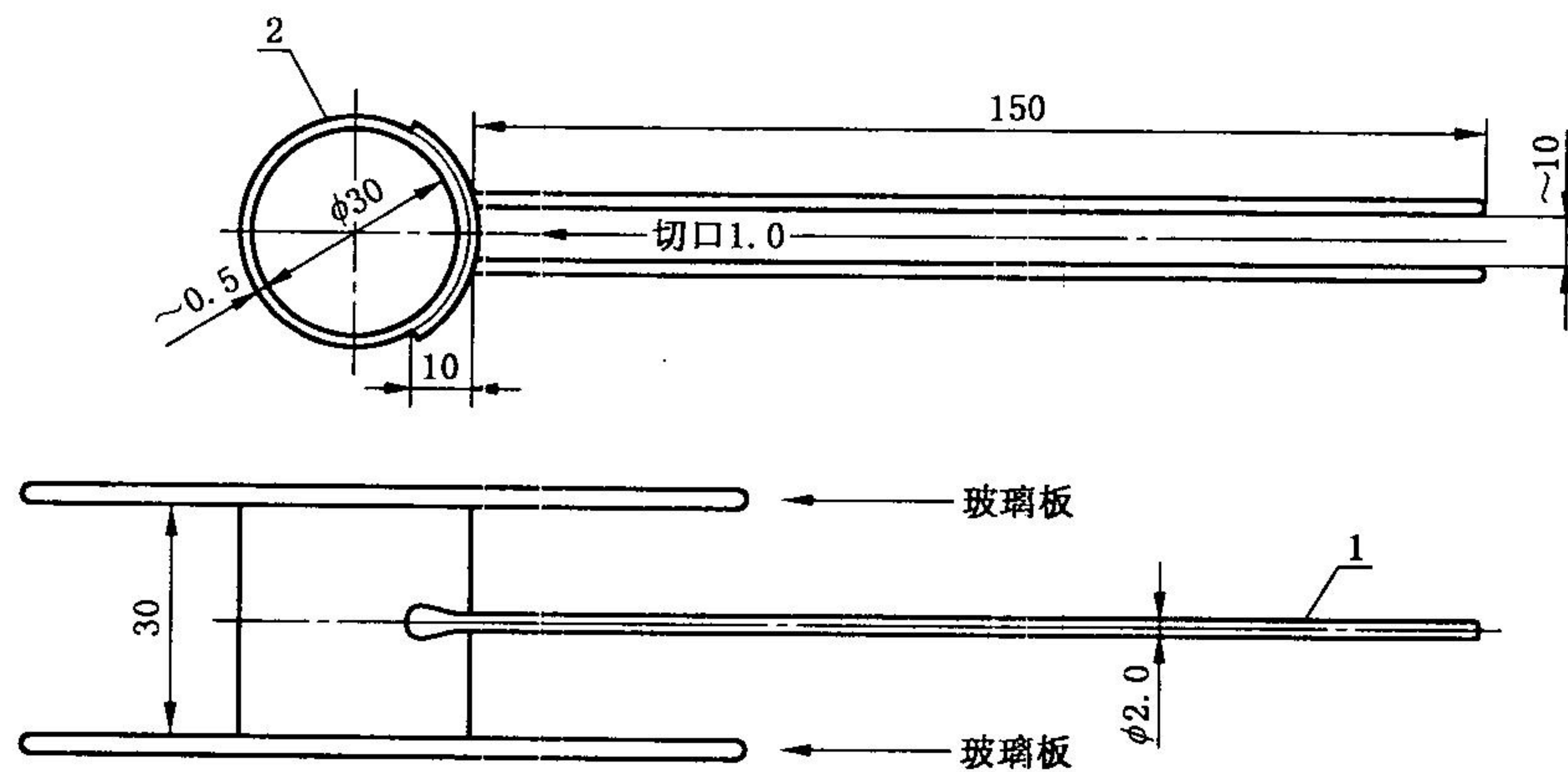
4.3 代用法维卡仪

符合 JC/T 727 要求。

4.4 雷氏夹

由铜质材料制成，其结构如图 2。当一根指针的根部先悬挂在一根金属丝或尼龙丝上，另一根指针的根部再挂上 300 g 质量的砝码时，两根指针针尖的距离增加应在 $17.5\text{ mm} \pm 2.5\text{ mm}$ 范围内，即 $2x = 17.5\text{ mm} \pm 2.5\text{ mm}$ (见图 3)，当去掉砝码后针尖的距离能恢复至挂砝码前的状态。

单位为毫米



说明：

1——指针；

2——环模。

图 2 雷氏夹

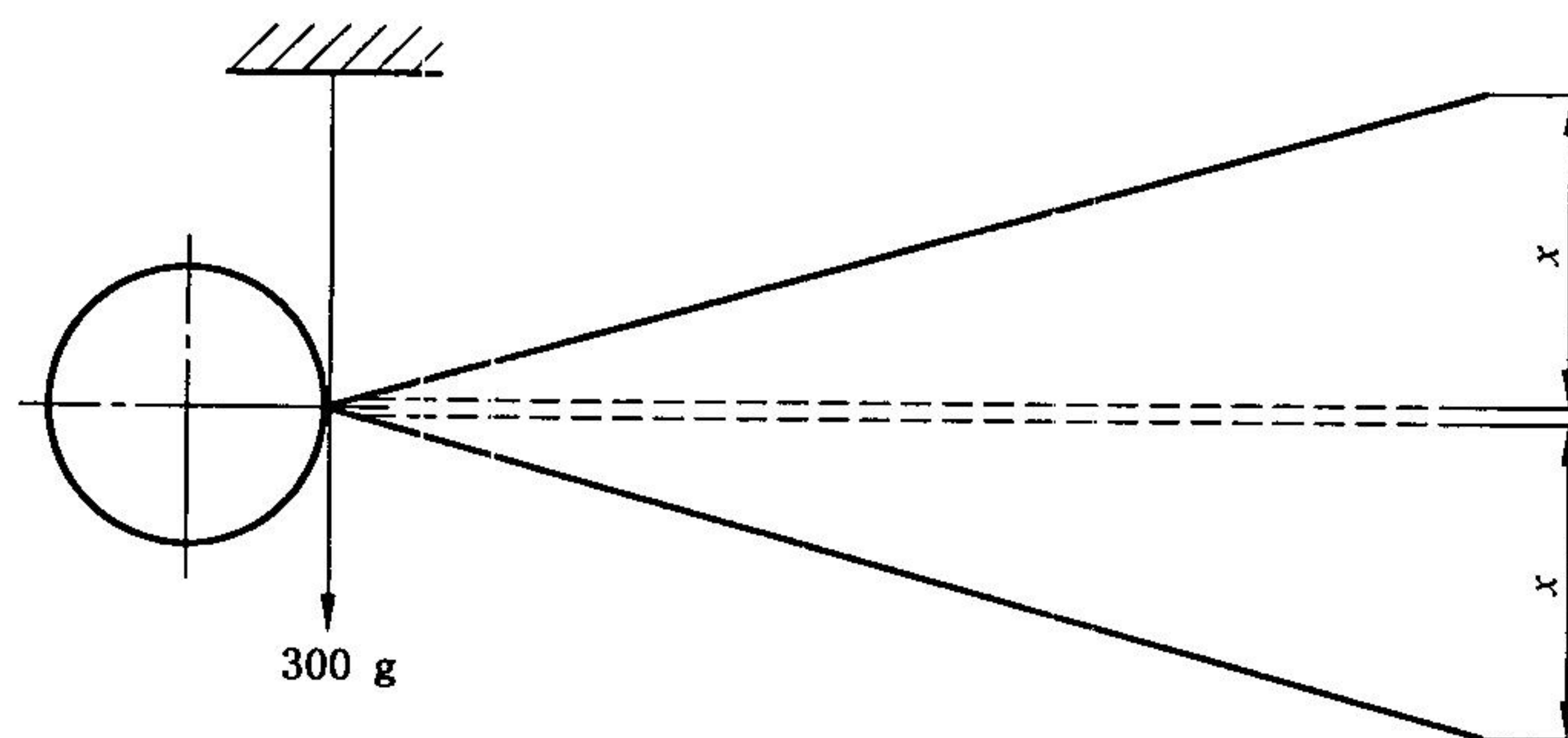


图 3 雷氏夹受力示意图

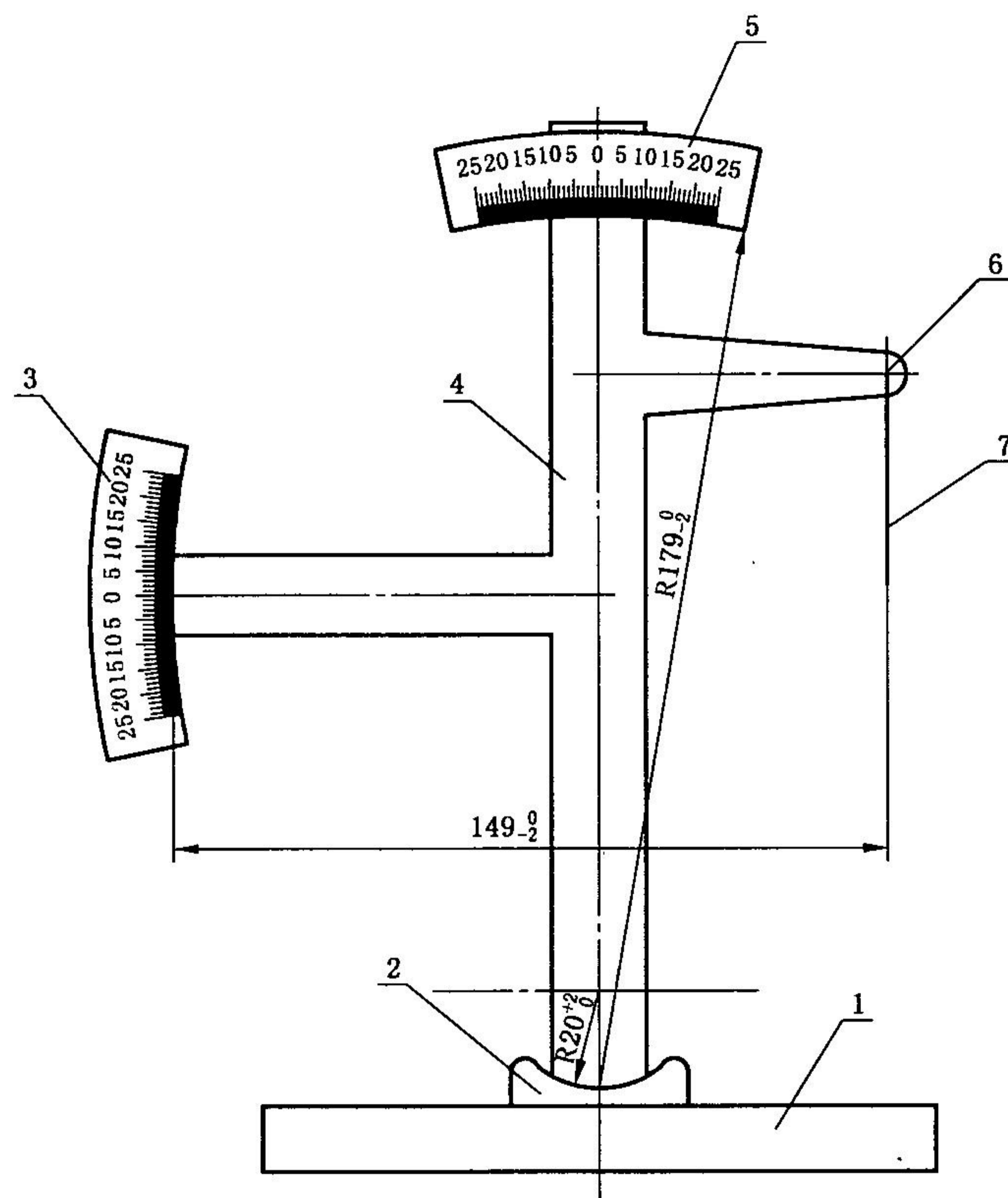
4.5 沸煮箱

符合 JC/T 955 的要求。

4.6 雷氏夹膨胀测定仪

如图 4 所示,标尺最小刻度为 0.5 mm。

单位为毫米



说明:

- 1——底座;
- 2——模子座;
- 3——测弹性标尺;
- 4——立柱;
- 5——测膨胀值标尺;
- 6——悬臂;
- 7——悬丝。

图 4 雷氏夹膨胀测定仪

4.7 量筒或滴定管

精度±0.5 mL。

4.8 天平

最大称量不小于 1 000 g,分度值不大于 1 g。

5 材料

试验用水应是洁净的饮用水,如有争议时应以蒸馏水为准。

6 试验条件

6.1 试验室温度为 $20\text{ }^{\circ}\text{C}\pm 2\text{ }^{\circ}\text{C}$,相对湿度应不低于 50%;水泥试样、拌和水、仪器和用具的温度应与试验室一致;

6.2 湿气养护箱的温度为 $20\text{ }^{\circ}\text{C}\pm 1\text{ }^{\circ}\text{C}$,相对湿度不低于 90%。

7 标准稠度用水量测定方法(标准法)

7.1 试验前准备工作

7.1.1 维卡仪的滑动杆能自由滑动。试模和玻璃底板用湿布擦拭,将试模放在底板上。

7.1.2 调整至试杆接触玻璃板时指针对准零点。

7.1.3 搅拌机运行正常。

7.2 水泥净浆的拌制

用水泥净浆搅拌机搅拌,搅拌锅和搅拌叶片先用湿布擦过,将拌和水倒入搅拌锅内,然后在 5 s~10 s 内小心将称好的 500 g 水泥加入水中,防止水和水泥溅出;拌和时,先将锅放在搅拌机的锅座上,升至搅拌位置,启动搅拌机,低速搅拌 120 s,停 15 s,同时将叶片和锅壁上的水泥浆刮入锅中间,接着高速搅拌 120 s 停机。

7.3 标准稠度用水量的测定步骤

拌和结束后,立即取适量水泥净浆一次性将其装入已置于玻璃底板上的试模中,浆体超过试模上端,用宽约 25 mm 的直边刀轻轻拍打超出试模部分的浆体 5 次以排除浆体中的孔隙,然后在试模上表面约 1/3 处,略倾斜于试模分别向外轻轻锯掉多余净浆,再从试模边沿轻抹顶部一次,使净浆表面光滑。在锯掉多余净浆和抹平的操作过程中,注意不要压实净浆;抹平后迅速将试模和底板移到维卡仪上,并将其中心定在试杆下,降低试杆直至与水泥净浆表面接触,拧紧螺丝 1 s~2 s 后,突然放松,使试杆垂直自由地沉入水泥净浆中。在试杆停止沉入或释放试杆 30 s 时记录试杆距底板之间的距离,升起试杆后,立即擦净;整个操作应在搅拌后 1.5 min 内完成。以试杆沉入净浆并距底板 $6\text{ mm}\pm 1\text{ mm}$ 的水泥净浆为标准稠度净浆。其拌和水量为该水泥的标准稠度用水量(P),按水泥质量的百分比计。

8 凝结时间测定方法

8.1 试验前准备工作

调整凝结时间测定仪的试针接触玻璃板时指针对准零点。

8.2 试件的制备

以标准稠度用水量按 7.2 制成标准稠度净浆,按 7.3 装模和刮平后,立即放入湿气养护箱中。记录水泥全部加入水中的时间作为凝结时间的起始时间。

8.3 初凝时间的测定

试件在湿气养护箱中养护至加水后 30 min 时进行第一次测定。测定时,从湿气养护箱中取出试模放到试针下,降低试针与水泥净浆表面接触。拧紧螺丝 1 s~2 s 后,突然放松,试针垂直自由地沉入水泥净浆。观察试针停止下沉或释放试针 30 s 时指针的读数。临近初凝时间时每隔 5 min(或更短时间)测定一次,当试针沉至距底板 4 mm±1 mm 时,为水泥达到初凝状态;由水泥全部加入水中至初凝状态的时间为水泥的初凝时间,用 min 来表示。

8.4 终凝时间的测定

为了准确观测试针沉入的状况,在终凝针上安装了一个环形附件[见图 1e)]。在完成初凝时间测定后,立即将试模连同浆体以平移的方式从玻璃板取下,翻转 180°,直径大端向上,小端向下放在玻璃板上,再放入湿气养护箱中继续养护。临近终凝时间时每隔 15 min(或更短时间)测定一次,当试针沉入试体 0.5 mm 时,即环形附件开始不能在试体上留下痕迹时,为水泥达到终凝状态。由水泥全部加入水中至终凝状态的时间为水泥的终凝时间,用 min 来表示。

8.5 测定注意事项

测定时应注意,在最初测定的操作时应轻轻扶持金属柱,使其徐徐下降,以防试针撞弯,但结果以自由下落为准;在整个测试过程中试针沉入的位置至少要距试模内壁 10 mm。临近初凝时,每隔 5 min(或更短时间)测定一次,临近终凝时每隔 15 min(或更短时间)测定一次,到达初凝时应立即重复测一次,当两次结论相同时才能确定到达初凝状态,到达终凝时,需要在试体另外两个不同点测试,确认结论相同才能确定到达终凝状态。每次测定不能让试针落入原针孔,每次测试完毕须将试针擦净并将试模放回湿气养护箱内,整个测试过程要防止试模受振。

注:可以使用能得出与标准中规定方法相同结果的凝结时间自动测定仪,有矛盾时以标准规定方法为准。

9 安定性测定方法(标准法)

9.1 试验前准备工作

每个试样需成型两个试件,每个雷氏夹需配备两个边长或直径约 80 mm、厚度 4 mm~5 mm 的玻璃板,凡与水泥净浆接触的玻璃板和雷氏夹内表面都要稍稍涂上一层油。

注:有些油会影响凝结时间,矿物油比较合适。

9.2 雷氏夹试件的成型

将预先准备好的雷氏夹放在已稍擦油的玻璃板上,并立即将已制好的标准稠度净浆一次装满雷氏夹,装浆时一只手轻轻扶持雷氏夹,另一只手用宽约 25 mm 的直边刀在浆体表面轻轻插捣 3 次,然后抹平,盖上稍涂油的玻璃板,接着立即将试件移至湿气养护箱内养护 24 h±2 h。

9.3 煮沸

9.3.1 调整好煮沸箱内的水位,使能保证在整个煮沸过程中都超过试件,不需中途添补试验用水,同时又能保证在 30 min±5 min 内升至沸腾。

9.3.2 脱去玻璃板取下试件,先测量雷氏夹指针尖端间的距离(A),精确到 0.5 mm,接着将试件放入煮沸箱水中的试件架上,指针朝上,然后在 30 min±5 min 内加热至沸并恒沸 180 min±5 min。

9.3.3 结果判别

煮沸结束后,立即放掉煮沸箱中的热水,打开箱盖,待箱体冷却至室温,取出试件进行判别。测量雷

氏夹指针尖端的距离(C),准确至 0.5 mm,当两个试件煮后增加距离(C-A)的平均值不大于 5.0 mm 时,即认为该水泥安定性合格,当两个试件煮后增加距离(C-A)的平均值大于 5.0 mm 时,应用同一样品立即重做一次试验。以复检结果为准。

10 标准稠度用水量测定方法(代用法)

10.1 试验前准备工作

- 10.1.1 维卡仪的金属棒能自由滑动。
- 10.1.2 调整至试锥接触锥模顶面时指针对准零点。
- 10.1.3 搅拌机运行正常。

10.2 水泥净浆的拌制同 7.2。

10.3 标准稠度的测定

10.3.1 采用代用法测定水泥标准稠度用水量可用调整水量和不变水量两种方法的任一种测定。采用调整水量方法时拌和水量按经验找水,采用不变水量方法时拌和水量用 142.5 mL。

10.3.2 拌和结束后,立即将拌制好的水泥净浆装入锥模中,用宽约 25 mm 的直边刀在浆体表面轻轻插捣 5 次,再轻振 5 次,刮去多余的净浆;抹平后迅速放到试锥下面固定的位置上,将试锥降至净浆表面,拧紧螺丝 1 s~2 s 后,突然放松,让试锥垂直自由地沉入水泥净浆中。到试锥停止下沉或释放试锥 30 s 时记录试锥下沉深度。整个操作应在搅拌后 1.5 min 内完成。

10.3.3 用调整水量方法测定时,以试锥下沉深度 30 mm±1 mm 时的净浆为标准稠度净浆。其拌和水量为该水泥的标准稠度用水量(P),按水泥质量的百分比计。如下沉深度超出范围需另称试样,调整水量,重新试验,直至达到 30 mm±1 mm 为止。

10.3.4 用不变水量方法测定时,根据式(1)(或仪器上对应标尺)计算得到标准稠度用水量 P。当试锥下沉深度小于 13 mm 时,应改用调整水量法测定。

$$P = 33.4 - 0.185S \quad \dots\dots\dots(1)$$

式中:

P——标准稠度用水量,%;

S——试锥下沉深度,单位为毫米(mm)。

11 安定性测定方法(代用法)

11.1 试验前准备工作

每个样品需准备两块边长约 100 mm 的玻璃板,凡与水泥净浆接触的玻璃板都要稍稍涂上一层油。

11.2 试饼的成型方法

将制好的标准稠度净浆取出一部分分成两等份,使之成球形,放在预先准备好的玻璃板上,轻轻振动玻璃板并用湿布擦过的小刀由边缘向中央抹,做成直径 70 mm~80 mm、中心厚约 10 mm、边缘渐薄、表面光滑的试饼,接着将试饼放入湿气养护箱内养护 24 h±2 h。

11.3 煮沸

11.3.1 步骤同 9.3.1。

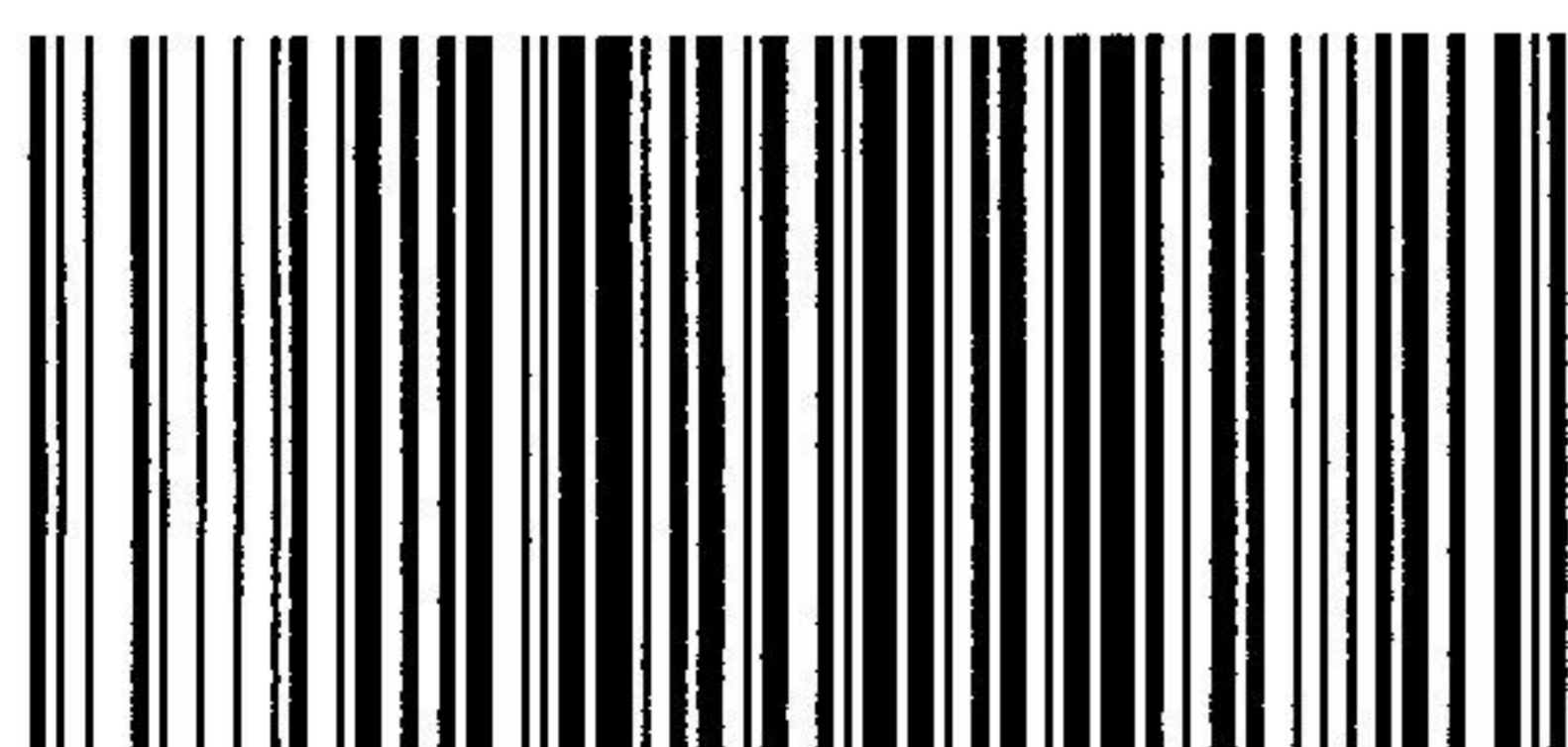
11.3.2 脱去玻璃板取下试饼,在试饼无缺陷的情况下将试饼放在沸煮箱水中的篦板上,在 30 min±5 min 内加热至沸并恒沸 180 min±5 min。

11.3.3 结果判别

沸煮结束后,立即放掉沸煮箱中的热水,打开箱盖,待箱体冷却至室温,取出试件进行判别。目测试饼未发现裂缝,用钢直尺检查也没有弯曲(使钢直尺和试饼底部紧靠,以两者间不透光为不弯曲)的试饼为安定性合格,反之为不合格。当两个试饼判别结果有矛盾时,该水泥的安定性为不合格。

12 试验报告

试验报告应包括标准稠度用水量、初凝时间、终凝时间、雷氏夹膨胀值或试饼的裂缝、弯曲形态等所有的试验结果。



GB/T 1346-2011

版权专有 侵权必究

*

书号:155066·1-43619

定价: 16.00 元